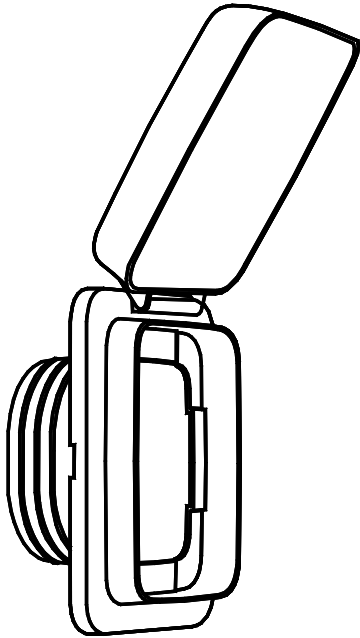


# ENSTO

## ECOAC-44

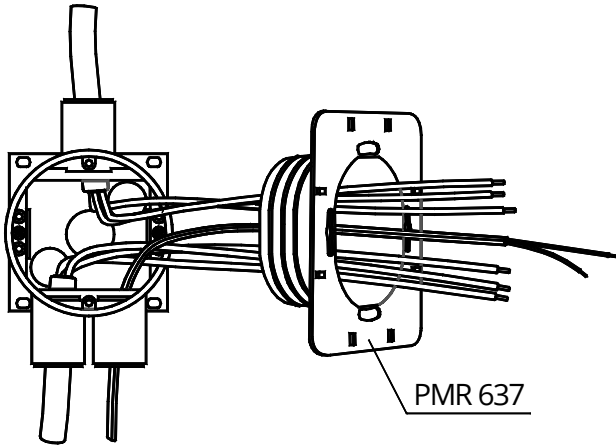


- Ⓡ FIN Asennusohje
- Ⓡ SWE Installationsanvisning
- Ⓡ ENG Installation instructions
- Ⓡ EST Paigaldusjuhend
- Ⓡ UKR Інструкції з установки
- Ⓡ RUS Руководство по монтажу

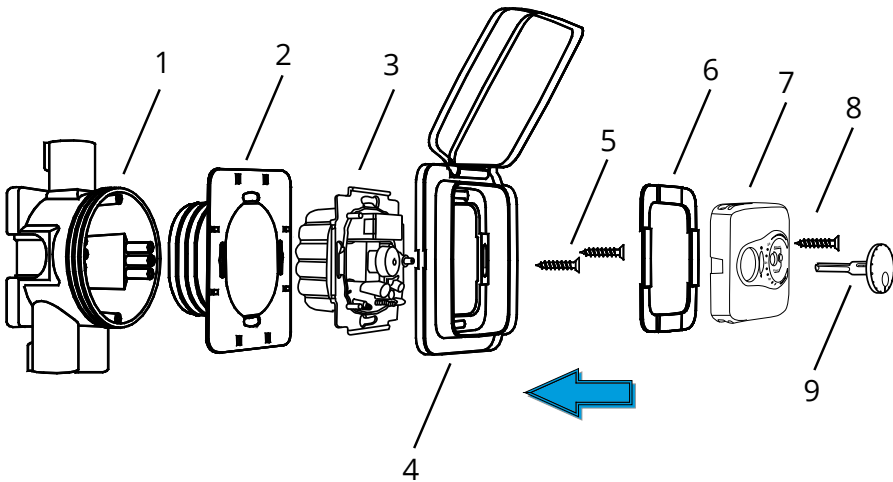


001

1



2



## **FIN** ECOAC-44 (IP44) SUOJAKOTELO

ECOAC-44 on tarkoitettu käytettäväksi seuraavien termostaattien suojakotelona: ECO10FJ, ECO16FRJ, ECO16FJW, ECO16BT-J ja ECO10BTW-J.

Kotelon avulla termostaatti voidaan asentaa kosteisiin tiloihin, joissa sähköturvallisuusmääräyksissä annettuja etäisyyksiä noudattaen kotelointiluokaksi vaaditaan IP44. Kotelon soveltuvuus 1-osaisen kojerasian kanneksi mutta ei osaksi useampiosaista kojeryhmää. Kotelon muotoilu Jussi-kalustesarjaan sopivaksi.

### **1. ENNEN ASENNUSTA**

- 1.1 Tarkista, että turvallisuusmääräysten suojaetäisyydet täyttyvät.
- 1.2 Tarkista, että kaikki asennuksessa tarvittavat osat ja työkalut ovat saatavilla. Pakkauksessa on vesisuojakaulus PMR637, saranoitu läpinäkyvä suojakansi peitelevyineen, ruuvinsuojalevy ja tämä asennusohje.

### **2. ASENNUS**

- 2.1 Asenna termostaatin anturikaapeli suojaputkeen.
- 2.2 Pujota termostaatille tulevat johdot vesisuojakauluksen PMR637 läpi kuvan 1 mukaisesti.
- 2.3 Kytke anturikaapeli ja kuorma termostaattiin, sekä liitä termostaatti sähköverkkoon termostaatin ohjeiden mukaisesti.
- 2.4 Aseta vesisuojakauluksen ja termostaatin asennuslevyn kiinnitysreiät kohdalleen.
- 2.5 Laita suojakansi termostaatin päälle.
- 2.6 Kiinnitä termostaatin ja kannen muodostama kokonaisuus rasiaruuveilla kojerasiaan.
- 2.7 Aseta ruuvinsuojalevy paikalleen. Kiinnitä termostaatin kansi ja säätöpöytä.
- 2.8 Ota termostaatti käyttöön termostaatin asennusohjeen mukaisesti.

### **KUVAT**

1. Vesisuojakauluksen PMR637 läpi tulevat johdot.
2. Kokoonpano:
  1. Kojerasia
  2. Vesisuojakaulus
  3. Termostaatti
  4. Suojakansi
  5. Kiinnitysruuvit
  6. Ruuvinsuojalevy
  7. Termostaatin kansi
  8. Termostaatin kannen kiinnitysruuvi
  9. Termostaatin säätöpöytä

## **SWE** ECOAC-44 (IP44) SKYDDSHÖLJE

ECOAC-44 är avsedd att användas som skyddshölje för följande termostater: ECO10FJ, ECO16FRJ, ECO16FJW, ECO16BT-J och ECO10BTW-J.

Med hjälp av skyddshöljet kan termostaten användas i fuktiga utrymmen där det krävs kapslingsklass IP44. Skyddshöljet lämpar sig som täcklock för en enskild apparatdosa, men inte som en del i en apparatgrupp.

### **1. FÖRE INSTALLATION**

- 1.1 Kontrollera att skyddsavstånden enligt gällande bestämmelser uppfylls.
- 1.2 Kontrollera att alla komponenter och verktyg som behövs för installationen är tillgängliga. I förpackningen finns skyddskrage (PMR637) mot inträngande vatten, täckskiva med gångjärn och festsatt genomskinligt skyddslock, skruvskyddsskiva för fästskravar och denna bruksanvisning.



## 2. INSTALLATION

- 2.1 Sätt in givarkabeln i skyddsroret.
- 2.2 Träd ledarna genom skyddskragen PMR637 till termostaten enligt bild 1.
- 2.3 Koppla givaren och lasten till termostaten samt anslut termostaten till elnätet enligt termostatens bruksanvisning.
- 2.4 Sätt skyddskragen och termostatens fästplåt mot apparatdosan så att öppningarna för fästskruvarna kommer på varandra.
- 2.5 Tryck skyddslocket på termostaten.
- 2.6 Fäst sammansättning av termostat och skyddslock med fästskruvar på apparatdosan.
- 2.7 Tryck skruvskyddsskivan på plats. Fäst termostatens lock och inställningsratt.
- 2.8 Utför termostatens idrifttagning enligt termostatens anvisningar.

## 3. BILDER

1. Skyddskragen PMR637 och ledarna till termostaten.
2. Sammansättning:
  1. Apparatdosa
  2. Skyddskrage
  3. Termostat
  4. Skyddslock
  5. Fästskruvar
  6. Skruvskyddsskiva
  7. Termostatens lock
  8. Fästskruv för locket
  9. Inställningsratt

### **ENG** PROTECTIVE CASE ECOAC-44 (IP44)

ECOAC-44 is intended for use as a protective case for the following thermostats: ECO10FJ, ECO16FRJ, ECO16FJW, ECO16BT-J and ECO10BTW-J.

The protective case allows the thermostat to be installed in rooms subject to dampness, where the safety distances stated in the electrical safety regulations demand a casing class of IP44. The protective case is suitable for use as a cover for a single mounting box, but not for groups of more than one appliance.

## 1. BEFORE INSTALLATION

- 1.1 Check that the safety distances meet the requirements of applicable safety regulations.
- 1.2 Check that you have all the components and tools needed for installation. The package includes a moisture shield collar PMR637, a hinged transparent flap with cover plate, a shield plate for screws and this installation instruction.

## 2. INSTALLATION

- 2.1 Install the thermostat sensor cable in the protective conduit.
- 2.2 Feed the leads to the thermostat through the shield collar PMR637 as shown in figure 1.
- 2.3 Connect the sensor cable and the load to the thermostat, also connect the thermostat to the mains power supply according to the thermostat instructions.
- 2.4 Put the collar and the thermostat mounting plate in such a manner that the openings for the fastening screws are in position.
- 2.5 Put protective cover on the thermostat.
- 2.6 Secure the assembly of the thermostat and protective cover with fastening screws to the mounting box.

- 2.7 Put the the shield plate for screws in place. Install the thermostat cover and the adjustment knob.
- 2.8 Start the thermostat according to the thermostat's instructions.

### 3. FIGURES

1. Moisture shield collar PMR637 and leads to the thermostat.
2. Assembly:
  1. Mounting box
  2. Shield collar
  3. Thermostat
  4. Protective cover
  5. Fastening screws
  6. Shield plate for screws
  7. Thermostat cover
  8. Fastening screw for thermostat cover
  9. Adjustment knob

## **EST** ECOAC-44 (IP44) KAITSEKATE

ECOAC-44 on nähtud ette kasutamiseks ECO10FJ, ECO16FRJ, ECO16FJW, ECO16BT-J või ECO10BTW-J termostaatide kaitsekattena. Selle abil võib termostaadi paigaldada niisketes ruumidesse, kus elektriõhutusese kirjades on ette nähtud IP44 kaitseastmega seadmete kasutamine. Kaitsekate sobib üheosalise seadmekarbi kaaneks, kuid ei sobi mitmeosalisse paigaldusraami. Kaitsekatte disain on kokkusobiv Jussi lülite- ja pistikupesadesarjaga.

### 1. ENNE PAIGALDUST

- 1.1 Kontrolli, et elektriõhutusese kirjades ettenähtud vahekaugused on tagatud.
- 1.2 Kontrolli, et kõik seadme paigaldamiseks vajalikud komponendid ja tööriistad on olemas. Pakendis on kaitsekrae PMR637, katteraam läbipaistva kaanega, kruvikatteraam ja käesolev paigaldusjuhend.

### 2. PAIGALDUS

- 2.1 Paigalda termostaadi andurikaabel kaitsetorusse.
- 2.2 Tõmba termostaadile tulevad juhtmed läbi kaitsekrae PMR637 nagu on näidatud joonisel 1.
- 2.3 Ühenda termostaat toitevõrgu, termostaadi ja anduriga paigaldusjuhendi kohaselt.
- 2.4 Aseta kaitsekrae ning termostaadi korpuse kinnitusavad teineteisega kohakuti.
- 2.5 Aseta läbipaistva kaanega katteraam termostaadi peale.
- 2.6 Kinnita termostaadi ning katteraami tervik kinnituskruvidega seadmetoosi külge.
- 2.7 Aseta kruvikatteraam kohale ning vajuta termostaadi kaas ja nupp kohale.
- 2.8 Võta termostaat kasutusele termostaadi paigaldusjuhendi kohaselt.

### JOONISED

1. Läbi kaitsekrae PMR637 tulevad juhtmed.
2. Paigaldus:
  1. Seadmekarp
  2. Kaitsekrae
  3. Termostaat
  4. Läbipaistva kaanega katteraam
  5. Kinnituskruvid
  6. Kruvikatteraam
  7. Termostaadikate
  8. Termostaadikatte kinnituskruvi
  9. Reguleerimisnupp



## **UKR** КОМПЛЕКТ ДЛЯ ПІДВИЩЕННЯ СТУПЕНЮ ЗАХИСТУ (IP 44)

Комплект ЕСОАС-44 призначений для підвищення ступеню захисту терморегуляторів ЕСО10FJ, ЕСО16FRJ, ЕСО16FJW, ЕСО16BT-J и ЕСО10BTW-J до IP 44, таким чином дані виробники можуть бути встановлені у вологих приміщеннях на відповідній відстані від прямого джерела води. Даний комплект може бути використаний тільки для захисту виробу, встановленого в одинарну рамку.

### **1. ПЕРЕД ВСТАНОВЛЕННЯМ**

- 1.1 Переконайтеся, що дотримані всі відстані, встановлені правилами електричної безпеки у вологих приміщеннях.
- 1.2 Переконайтеся, що у Вас є всі необхідні інструменти і повний комплект ЕСОАС-44. В комплект ЕСОАС-44 входить вологозахисний фланець РМР 637, рамка з прикріпленою до неї прозорою захисною кришкою, захисна вставка і дана інструкція.

### **2. МОНТАЖ**

- 2.1 Встановіть датчик температури підлоги в захисну гофровану трубку.
- 2.2 Провід, що підключаються до терморегулятора, протягніть через вологозахисний фланець РМР 637 у відповідності з мал.1.
- 2.3 Підключіть терморегулятор і датчик відповідно до інструкції, яка додається до терморегулятора.
- 2.4 Поєднайте кріпильні отвори вологозахисного фланця та механізму терморегулятора.
- 2.5 Встановіть рамку із захисною кришкою поверх термостата відповідно до мал. 2.
- 2.6 афіксуйте гвинтами терморегулятор з кришкою на монтажній коробці
- 2.7 Встановіть захисну вставку і центральну плату терморегулятора.
- 2.8 Увімкніть терморегулятор відповідно з доданою до нього інструкції.

### **3. МАЛЮНКИ**

1. Проводи, що йдуть через вологозахисний фланець РМР 637.
2. Монтаж виробів: установка центральної плати, кришки, фланця, вставк

### **Преставник виробника в Україні:**

ТОВ "Галант Пол електра"

вул.Ярославська, 32/33

Київ, Україна, 04071

тел. (044)239 17 97

## **RUS** КОМПЛЕКТ ДЛЯ ПОВЫШЕНИЯ СТЕПЕНИ ЗАЩИТЫ (IP44)

Комплект ЕСОАС-44 предназначен для повышения степени защиты терморегуляторов ЕСО10FJ, ЕСО16FRJ, ЕСО16FJW, ЕСО16BT-J и ЕСО10BTW-J до IP44, таким образом данные изделия могут быть установлены во влажных помещениях на соответствующем расстоянии от прямого источника воды. Данный комплект может быть использован только для защиты изделия, установленного в одинарную рамку.

### **1. ПЕРЕД УСТАНОВКОЙ**

1.1 Убедитесь, что соблюдены все расстояния, установленные правилами электрической безопасности во влажных помещениях.

1.2 Убедитесь, что у Вас есть все необходимые инструменты и полный комплект ЕСОАС-44. В комплект ЕСОАС44 входит влагозащитный фланец PMR 637, рамка с прикреплённой к ней прозрачной защитной крышкой, защитная вставка и данная инструкция.

### **2. МОНТАЖ**

2.1 Установите датчик температуры пола в защитную гофрированную трубу.

2.2 Провода, подключаемые к терморегулятору, протяните через влагозащитный фланец PMR 637 в соответствии с рис.1.

2.3 Подключите терморегулятор и датчик в соответствии с инструкцией, прилагаемой к терморегулятору.

2.4 Совместите крепежные отверстия влагозащитного фланца и механизма терморегулятора.

2.5 Установите рамку с защитной крышкой поверх термостата в соответствии с рис. 2.

2.6 Зафиксируйте винтами терморегулятор с крышкой на монтажной коробке

2.7 Установите защитную вставку и центральную плату терморегулятора.

2.8 Включите терморегулятор в соответствии с прилагаемой к нему инструкции.

### **3. РИСУНКИ**

1. Провода, идущие через влагозащитный фланец PMR 637

2. Монтаж изделия: установка центральной платы, крышки, фланца, вставки.

## **ИНФОРМАЦИЯ О ПРОИЗВОДИТЕЛЕ И ИМПОРТЕРЕ**

### **Фирма-изготовитель:**

Ensto Finland Oy (Энсто Финлянд Ой) (Финляндия)

Ensio Miettisen katu 2 (Ул. Энсио Меттисен, 2)

Р.О.ВОХ 77 (А/я 77)

06101 Porvoo (06101 Порвоо)

Finland (Финляндия)

Тел. +358 204 7621

Факс +358 204 762753

### **Импортер:**

ООО "Энсто Рус"

105062 Москва

Подсосенский переулок, д.20, стр.1

Тел. +7 495 258 52 70

Факс. +7 495 258 52 69

[ensto.russia@ensto.com](mailto:ensto.russia@ensto.com)

[www.ensto.ru](http://www.ensto.ru)

ООО "Энсто Рус"

Россия, 198205 Санкт-Петербург

Таллинское шоссе (Старо-Паново),

дом 206, литер А, офис 2128

тел. (812) 325 93 40

факс (812) 325 93 41



**Better life.**  
With electricity.



**ENSTO**

Ensto Finland Oy  
Ensio Miettisen katu 2, P.O. Box 77  
FIN-06101 Porvoo, Finland  
Tel. +358 20 47 621  
Customer service +358 200 29 007  
ensto@ensto.com

